



SYSTEM LESA II

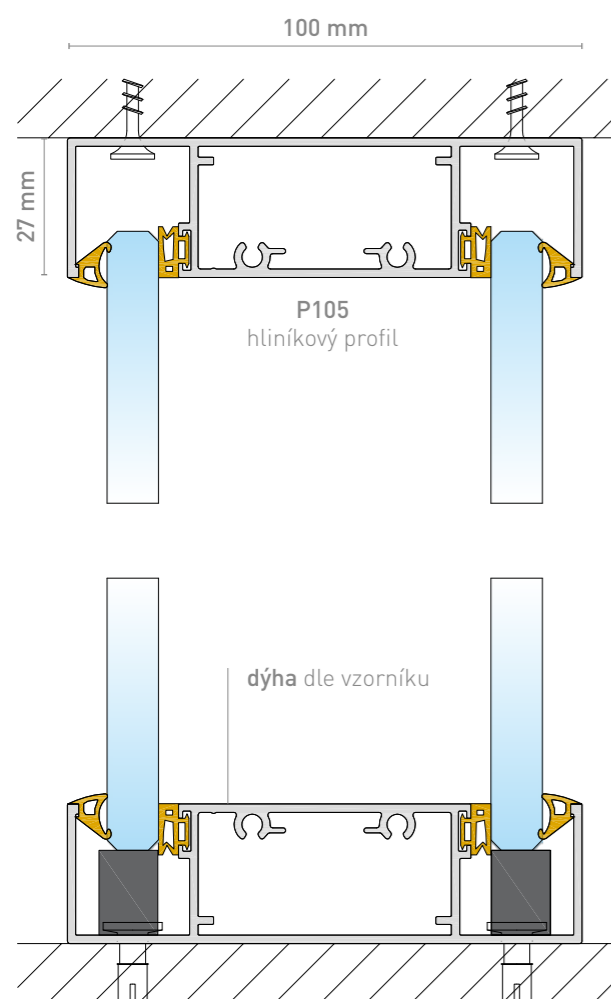
DŘEVĚNÁ PŘÍČKA
DVOJITĚ ZASKLENÁ

Dvojitě zasklený systém LESA II splňuje nejvyšší **nároky na akustiku** s přírodním prvkem doplňující dřevěný systém LESA I.

Pro zachování čisté pohledové linie jsou ideálním doplňkem reverzní dveře.

“System LESA II doplňuje náš systém celodřevěných jednoskel tam, kde je důraz na akustiku.”

Ing. Ladislav Ravas | Technický ředitel LIKO-S



TECHNICKÉ SPECIFIKACE

ZÁKLADNÍ INFORMACE:

Použití:	nenosné interiérové příčky
Spojení modulů:	oboustranná lepicí páska nebo svislý profil š. 30 mm
Napojení na strop:	do stávající konstrukce stropu nebo podhledu
Konstrukce:	sklo, hliník, dřevo lehká a stabilní
Materiál:	dýhované al. profily
Doplňky:	žaluzie / digitální žaluzie

VZDUCHOVÁ NEPRŮZVUČNOST R_w :

Prosklený modul:	až 45 dB
Dveřní křídlo:	Celoskleněné 32 dB Dřevěné 27, 32, 35, 37 dB Hliníkové 27, 32, 37 dB GlassDesign 27, 32, 37 dB

STANDARDNÍ ROZMĚRY PROSKLENÉHO MODULU:

Tloušťka:	100 mm
Tloušťka skla:	10 mm
Šířka:	1 000 mm
Výška:	3 000 mm (max. 3 500 mm)

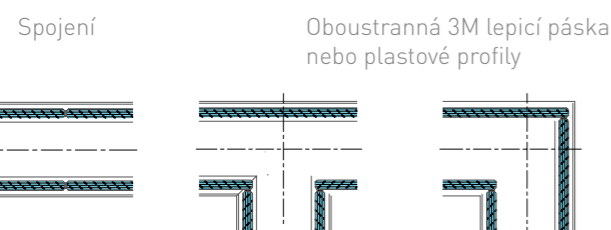
STANDARDNÍ ROZMĚRY DVEŘÍ:

Světlost (průchod):	800 x 2 100 mm
Zárubeň H90:	970 x 2 155 mm
Zárubeň H91:	970 x 2 155 mm
Max. výška zárubně:	3 000 mm

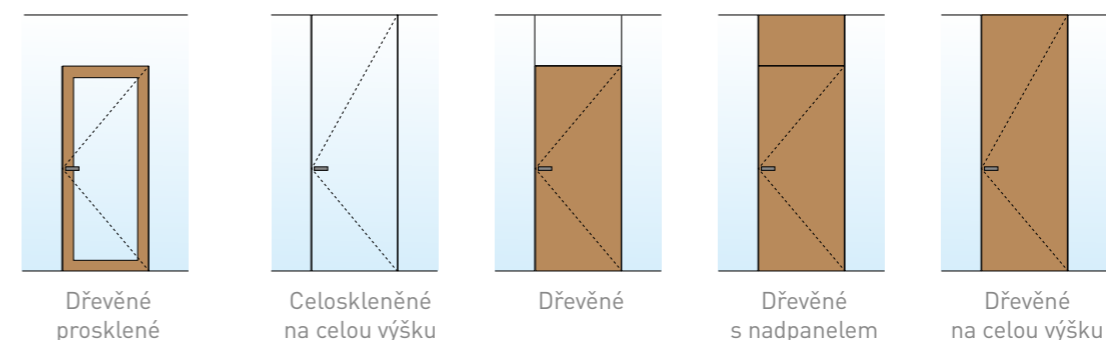
DVEŘE:

Typy dveřních křídel:	Hliník GDD Celosklo Dřevo
Typy zárubní:	Dřevěné
Standardní závěsy:	Just 3D, Just 3D Glass, 3D Tectus, 2D Tectus Glass

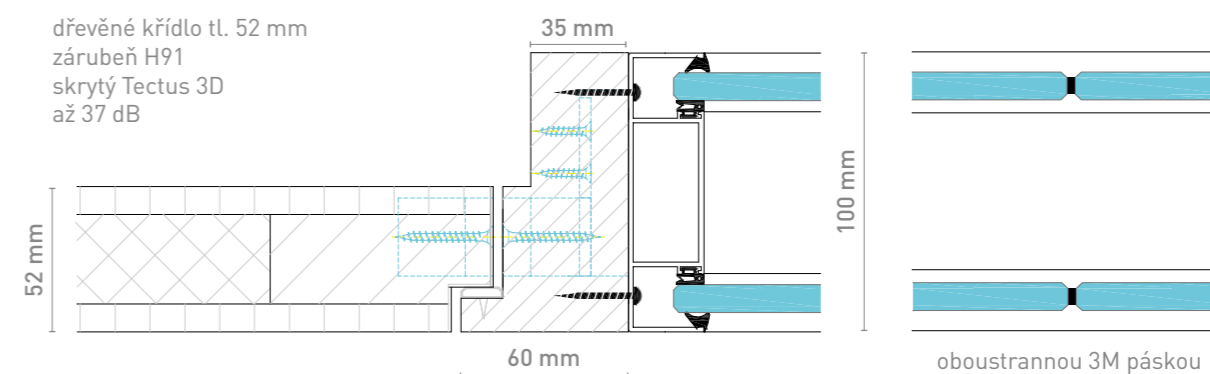
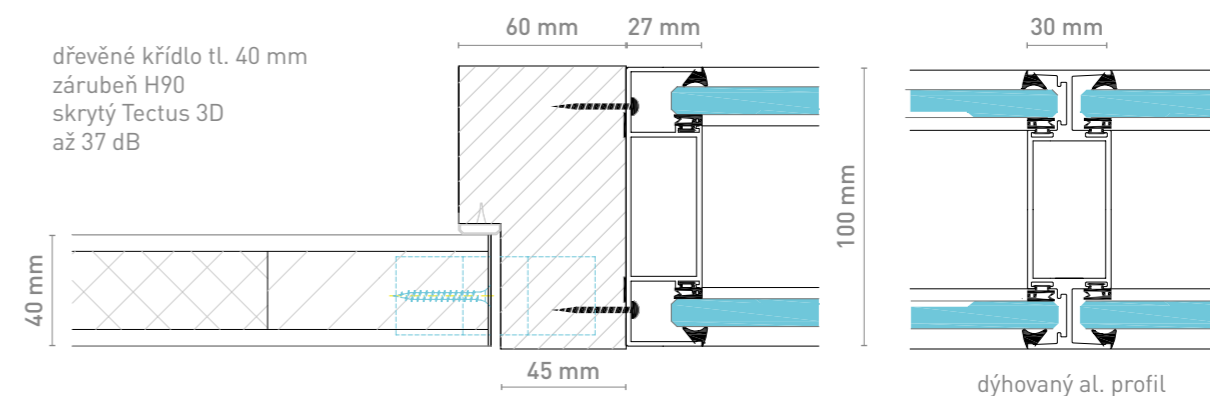
NAPOJENÍ A UKONČENÍ:



MOŽNOSTI DVEŘNÍCH KŘÍDEL



DETAILY ZÁRUBNĚ





Sídlo společnosti:

LIKO-S, a.s.
U Splavu 1419
684 01 Slavkov u Brna
Česká republika

+420 5 44 22 11 11 | info@liko-s.cz

www.liko-pricky.cz

Staňte se naším fanouškem a buďte součástí příběhu...



FACEBOOK



YOUTUBE



LINKEDIN