



UŽIVATELSKÝ MANUÁL

**Mobilní stěny LIKO-Space Electric
(poloautomatické ovládání)**



OBSAH

1 ÚVOD

Příklady využití
Popis mobilní stěny Likospace - Electric

2 DŮLEŽITÉ ZÁSADY PRO MANIPULACI S MOBILNÍ STĚNOU

Výstražné symboly
Důležitá upozornění pro manipulaci s mobilní stěnou

3 PŘIPOJENÍ MOBILNÍ STĚNY K ELEKTRICKÉ SÍTI A JEJÍ ČÁSTI

Schéma pro připojení mobilní stěny k elektrické síti
Schéma částí stěny

4 PŘEHLED ZÁKLADNÍCH OPERACÍ S MOBILNÍ STĚNOU

Postup pro uzavření mobilní stěny
Postup pro otevření mobilní stěny

5 CERTIFIKACE

6 ÚDRŽBA

7 SERVIS

8 ZÁRUKA

1 ÚVOD

Příklady využití

Poloautomatické mobilní stěny Likospace – Electric jsou stěny, které umožňují okamžitou změnu dispozice místnosti na samostatné funkční celky. Tyto stěny disponují vysokou stabilitou, pohodlným poloautomatickým ovládním a vysokým stupněm zvukové neprůzvučnosti.

Popis mobilní stěny Likospace - Electric

Mobilní stěna se skládá z několika na sebe navazujících segmentů. V první řadě se jedná o panely, svislé části mobilní stěny zavěšené ve stropní kolejnici s parkovištěm a stěnových dorazů, které jsou fixně připevněny v protilehlých stěnách místnosti, kterou přerozdělujeme. Panely včetně stěnových dorazů jsou po stranách osazeny kompatibilním hliníkovým profilem, ve kterém se nachází gumové těsnění, magnetický pás a elektrický konektor s nízkým napětím pro vzájemné propojení. Povrch stěn je nejčastěji tvořen dřevotřískovými deskami s povrchovou úpravou dle přání zákazníka (LTD, HPL, dýha). Alternativně mohou být použity i jiné deskové materiály. Tyto desky jsou prostřednictvím hliníkových nebo ocelových profilů zavěšeny na ocelový rám s teleskopickými utěšňovacími prvky. Každý panel má svůj vlastní logicky řízený systém funkce zprostředkovaný integrovaným elektrickým vybavením. Tyto funkce jsou ovládaný hlavním přepínačem umístěným ve stěnovém dorazu a tlačítkem teleskopického panelu. Manipulace s panely do místa určení je prováděna manuálním způsobem. K zajištění a odjištění panelů dochází automaticky po připojení nebo odpojení navazujícího panelu v závislosti na poloze hlavního přepínače. Detailní popis jednotlivých funkcí viz níže.

2 DŮLEŽITÉ ZÁSADY PRO MANIPULACI S MOBILNÍ STĚNOU

Výstražné symboly



Symbol potenciálního zranění osob nebo nehody způsobené nevhodným použitím výrobku.



Symbol pro potenciální poškození majetku, výrobku či zranění osob elektrickým proudem

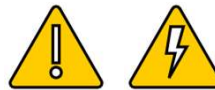


Poznámka



**DŮLEŽITÉ INFORMACE
ČTĚTE POZORNĚ
USCHOVEJTE PRO POZDĚJŠÍ POUŽITÍ**

Důležitá upozornění pro manipulaci s mobilní stěnou



- Předpokladem dlouhodobého spolehlivého a bezporuchového provozu posuvné stěny Likospace - Electric je správná a ohleduplná manipulace.
- Při manipulaci s panely je uživatel povinen dbát vždy maximální opatrnosti.
- S poloautomatickou stěnou Likospace - Electric smí manipulovat pouze kompetentní osoby, které byli poučeny dle tohoto návodu a prakticky zaučené.
- Je zakázáno, aby se stěnou manipulovaly osoby mladší 18 let.
- Před zahájením manipulace s panely Likospace - Electric je osoba povinná prověřit, zda je manipulační prostor bezpečný a je možnost úniku z tohoto prostoru v případě ohrožení.
- V prostoru, ve kterém se stěna sestavuje, se nesmí nacházet žádné osoby či předměty, které by bránily volnému průjezdu panelu do místa určení.
- Dbejte zvýšené opatrnosti při manipulaci s panely. Panely mají velkou hmotnost, při srážce může dojít k vážnému poranění nebo poškození výrobku.
- Jednotlivé panely obsahují teleskopické posuvné části. Je zakázáno do mezer, kde se tyto prvky vysouvají vkládat končetiny, či jiné předměty, které mohou způsobit zranění nebo poškození částí výrobku.
- Je zakázáno panely přesouvat ve vysoké rychlosti, rozjíždění a narážení do navazujících panelů či stěnových dorazů.
- Je zakázáno najíždět s panely ve vysoké rychlosti do odboček a křížení kolejnice. V těchto případech hrozí nevratné poškození kolejnice, pojezdových mechanismů, závěsů panelů, vlastních panelů nebo podhledů v okolí kolejnice. Takto vzniklá poškození jsou vždy důsledkem nedovoleného a neodborného zacházení a nevztahuje se na ně možnost uplatnit reklamaci.
- Zákaz neodborně zasahovat do elektroinstalace a mechanických částí mobilní stěny Likospace – Electric.
- V případě poruchy, nebezpečí úrazu elektrickým proudem, nebezpečí vzniku požáru neprodleně vypněte přívod elektrického proudu.
- Zákaz manipulace s poškozenou mobilní stěnou!
- Zákaz opírání předmětů o mobilní stěnu!
- Maximální pojezdová rychlost je stanovena na 15 cm/s!

3 PŘIPOJENÍ MOBILNÍ STĚNY K ELEKTRICKÉ SÍTI A JEJÍ ČÁSTI

Připojení mobilní stěny k elektrické síti



- Pro připojení mobilní stěny k elektrické síti je nezbytně nutné, aby byla přichystána zásuvka 230V/16A nad podhledem v blízkém okolí stěnového dorazu s hlavním přepínačem.
- K mobilní stěně se standardně dodává napájecí kabel v délce 5m s transformátorem 24VDC; 15A; 360W; 85÷264VAC
- Používejte pouze dodávaný napájecí kabel, který je vhodný pro vaši zemi.
- Napájecí kabel nesmí být nijak upravován.
- Na napájecím kabelu a transformátoru nesmí být položeny žádné předměty.
- Ujistěte se, že na napájecím kabelu nejsou uzly.
- Pokud je potřeba odpojit síťový kabel, vytáhněte zástrčku ze zásuvky. V případě pochybností se obraťte na kvalifikovaného elektrikáře nebo na servisní oddělení Likos.
- Poškozený napájecí kabel může způsobit požár nebo usmrcení elektrickým proudem.

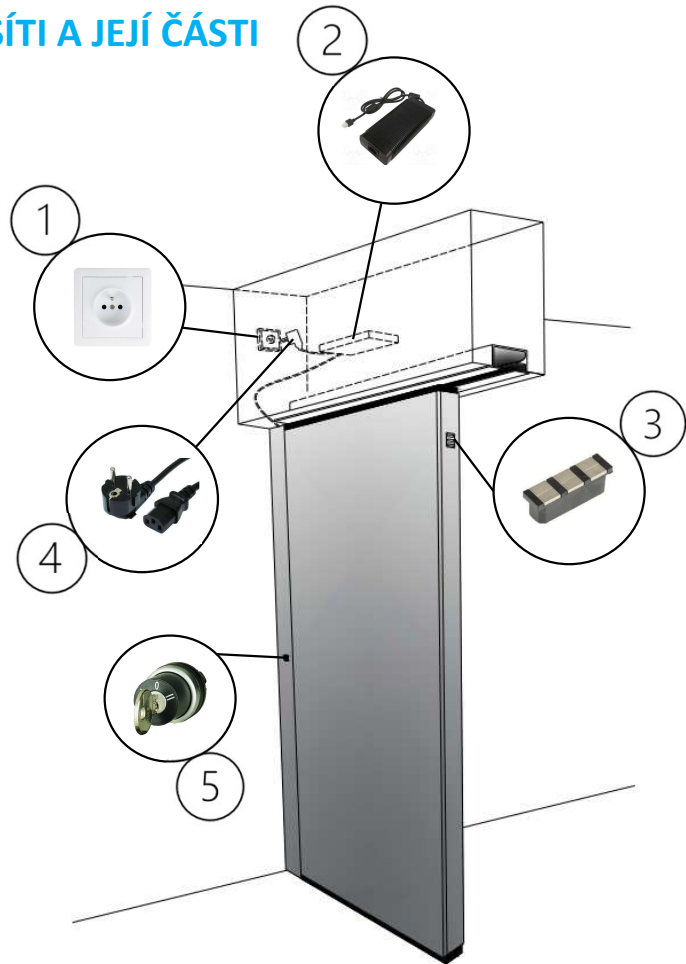


Schéma pro připojení stěny k el. síti

- 1) Zásuvka 230V/16A
- 2) Transformátor 24VDC; 15A; 360W; 85÷264VAC
- 3) Elektrický konektor s nízkým napětím
- 4) Síťový kabel délky 5m
- 5) Hlavní přepínač (klíč)

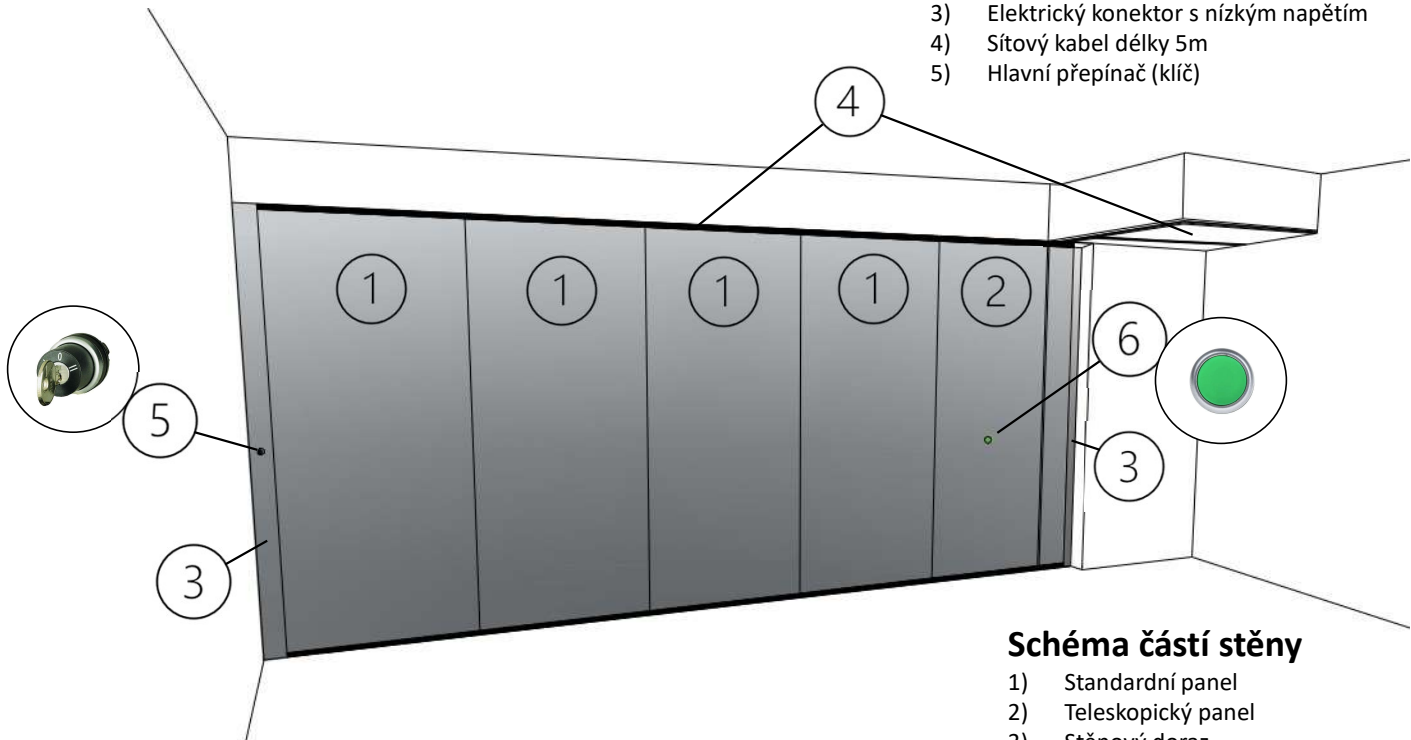


Schéma částí stěny

- 1) Standardní panel
- 2) Teleskopický panel
- 3) Stěnový doraz
- 4) Kolejnice s parkovištěm
- 5) Hlavní přepínač (klíč)
- 6) Tlačítko teleskopického panelu

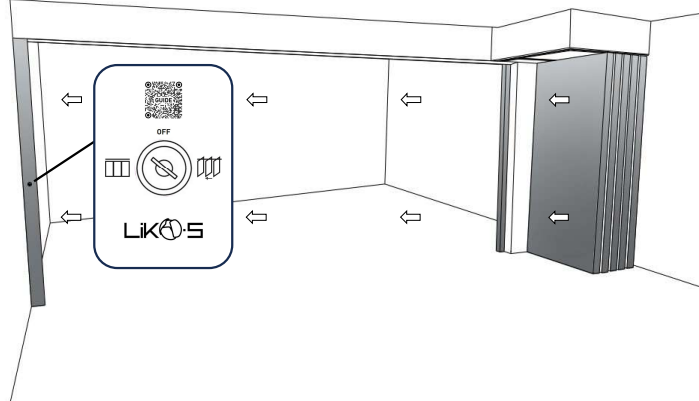
4 PŘEHLED ZÁKLADNÍCH OPERACÍ SE STĚNOU

Postup pro uzavření stěny



Krok č.1 - Otočíme hlavní přepínač do pozice **ZAVŘÍT**.

Krok č.2 - První panel opatrně přesuneme z parkovací plochy směrem ke stěnovému dorazu. Následně panel do dorazu zasuneme, čímž propojíme elektrické konektory s nízkým napětím, které automaticky aktivují těsnění v horní a dolní části panelu. Panel držíme přitlačený do dorazu, tak dlouho dokud se panel nezajistí (motory musí přestat pracovat).

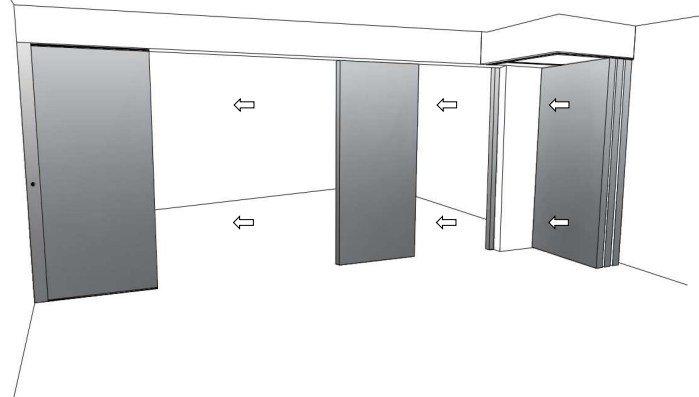


Krok č.3 - Tuto akci opakujeme s každým panelem.

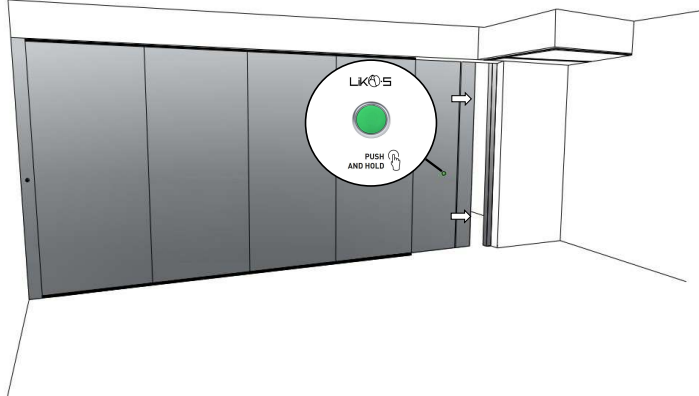
Před připojením dalšího panelu se ujistěte, že je navazující panel správně umístěn.



Zajištěný panel se nepodařilo napoprvé správně umístit. Hlavní přepínač otočíme do pozice **OTEVŘÍT**. Chybě umístěný panel se automaticky odjistí. Následně otočíme hlavní přepínač do pozice **ZAVŘÍT** a panel umístíme správně.



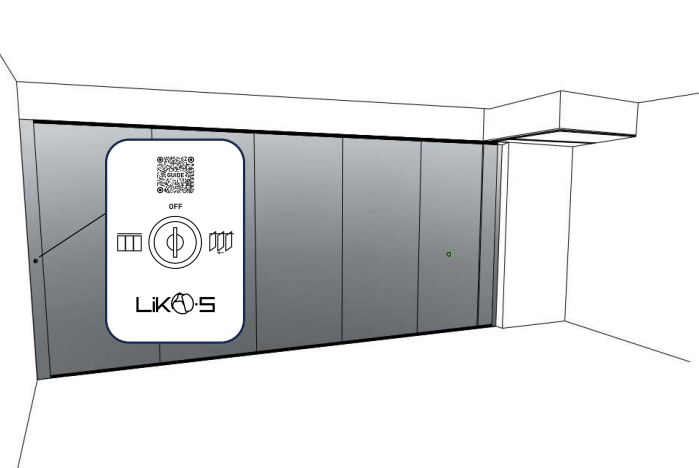
Krok č.4 - Poslední teleskopický panel zasuneme do navazujícího panelu. Teleskopický panel je vybavený tlačítkem, které musí být po celou dobu stlačené, aby se mohla posuvná část panelu zcela vysunout. Předčasným uvolněním tlačítka se operace okamžitě zastaví. Držte tlačítko stlačené, dokud není posuvná část zcela vysunutá. Po jejím úplném vysunutí se aktivují těsnění, která panel zajistí.



Krok č.5 - V této chvíli je stěna uzavřená. Hlavní přepínač otočíme do svisle pozice **OFF**. Tímto krokem odpojíme stěnu od elektrického proudu.



Klíč můžeme ponechat v přepínači nebo klíč vytáhneme a tím zamezíme přístup k manipulaci neproškoleným osobám.



4 PŘEHLED ZÁKLADNÍCH OPERACÍ SE STĚNOU

Postup pro otevření stěny



Krok č.1 - Otočíme hlavní přepínač do pozice **OTEVŘÍT**.

Krok č.2 - Krátce stiskneme tlačítko teleskopického panelu. Počkáme dokud se posuvná část panelu s horním a dolním těsněním zcela nezasune.

Krok č.3 - Odjištěný teleskopický panel odpojíme od navazujícího panelu a přemístíme ho do parkoviště. Při přerušení kontaktu mezi panely se automaticky odjistí navazující panel.

Krok č.4 - Tuto akci opakujeme i s ostatními panely a postupně je přesouváme do parkoviště.

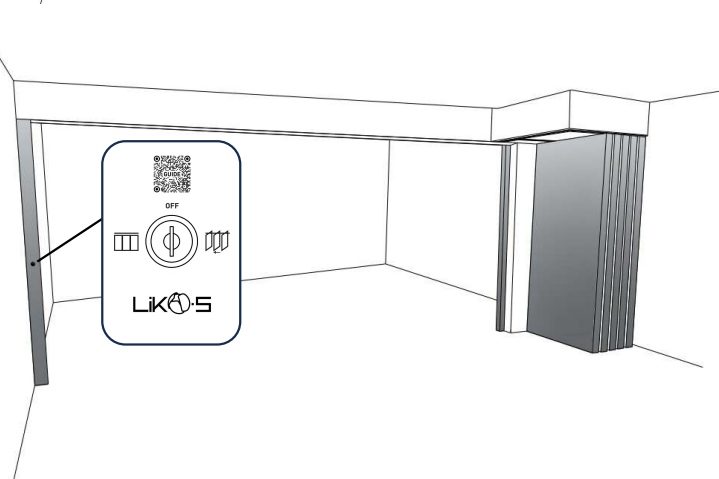
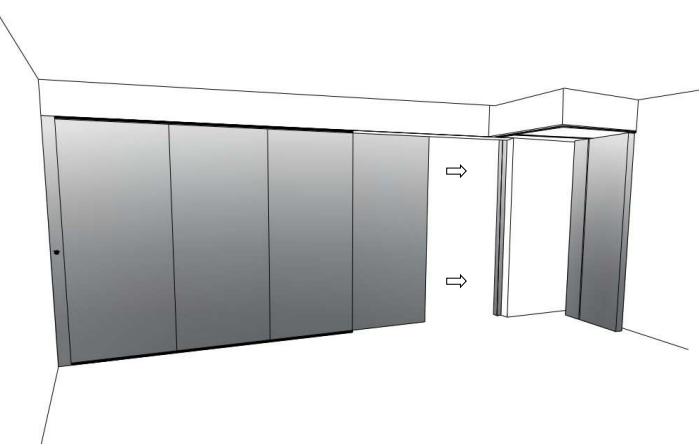
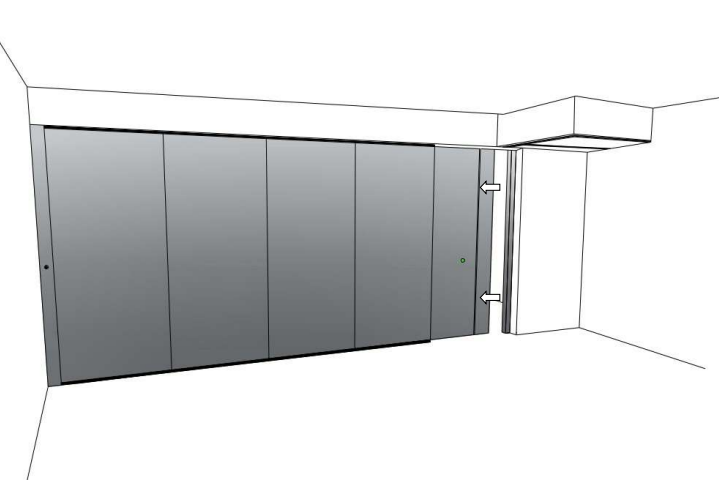
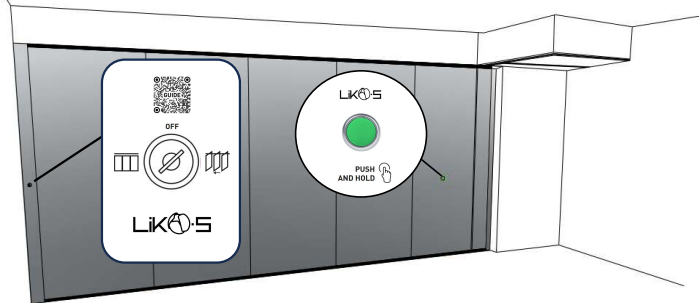


Může dojít k situaci, že se odjistí jiný panel než poslední. V tomto případě otočíme přepínač do pozice **ZAVŘÍT**. Počkáme až se všechny panely znovu zajistí. Následně otočíme přepínač do pozice **OTEVŘÍT** a pokračujeme v odjišťování panelů předchozím způsobem.

Krok č.5 - Ve chvíli, kdy máme všechny panely přesunutá v parkovišti Hlavní přepínač (klíč) otočíme do svislé pozice **OFF**. Tímto krokem odpojíme stěnu od elektrického proudu.



Klíč můžeme ponechat v přepínači nebo klíč vytáhneme a tím zamezíme přístup k manipulaci neproškoleným osobám.



5 CERTIFIKACE

Vzduchová neprůzvučnost

- ČSN EN ISO 16283-1
- ČSN EN ISO 717-1

Elektromagnetická kompatibilita

- EN IEC 61000-6-3:2021
- EN IEC 61000-6-1:2019
- EN 61000-4-2:2009 – criterion A
- EN 61000-4-4:2012 – criterion A
- EN 61000-4-4:2012 – criterion B
- EN 61000-4-6:2014 – criterion A

6 ÚDRŽBA

- Povrch panelů Likospace – Elektro je možné ošetřovat jemnou, suchou případně lehce navlhčenou utěrkou. K navlhčení smí být použity přípravky určené k údržba dýhového nebo laminovaného nábytku.
- Je nevhodné používat abrazivní prostředky, louhy, kyseliny, ředidla, rozpouštědla nebo jiné chemické čističe.
- Dále je zakázáno jednotlivé díly máčet a ohřívat na vyšší teploty.

7 SERVIS

**Nevíte si rady?
Kontaktujte nás.**



**LIKO-S, a.s.,
U Splavu 1419,
CZ - 684 01 Slavkov u Brna**

**tel.: +420 544 221 111
e-mail: info@liko-s.cz
www.liko-s.cz**

8 ZÁRUKA

- Záruka se nevztahuje na poškození vzniklá neodborným zacházením, mechanickým poškozením nebo nedodržením zásad tohoto manuálu.
- Záruka rovněž nekryje případné následné škody, které vznikly jako důsledek nefunkčnosti mobilní stěny.
- V záruční době bude oprávněnost reklamace posouzena pracovníkem dodavatele do 5 pracovních dnů. O posouzení bude vyhotoven zápis s navrhovaným způsobem odstranění.
- Délka záruky jakož i další podmínky jsou podrobně popsány ve smlouvě o dílo.