



DVEŘE POSUVNÉ

CELOSKLENĚNÉ | HLINÍKOVÉ
DŘEVĚNÉ | GLASS DESIGN

Posuvné dveře jsou oblíbené pro svůj minimalistický vzhled, který nijak nenarušuje prostor a jsou **praktické svým uložením se k příčce**.

Varianta našich prosklených dveří v hliníkovém rámu dosahují nadstandardní akustické **neprůzvučnosti 27 dB**.

„Všude tam, kde má být zachován co nejlepší průchod bez dveřních křídel v prostoru.“

Orraine J. Williams | Vedoucí R&D LIKO-S



POSUVNÉ CELOSKLENĚNÉ GD10 S

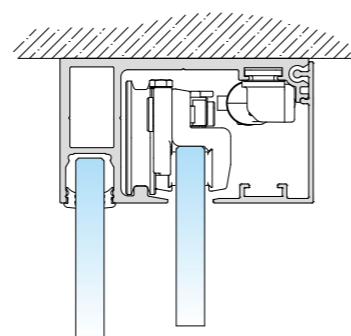
TECHNICKÉ SPECIFIKACE:

Popis:	interiérové posuvné dveře
Varianta:	jednokřídlé dvoukřídlé
Otevírání:	manuální automatické
Neprůzvučnost Rw:	až 23 dB
Materiál:	kalené sklo LIKO-Glass®
Kotvení:	strop příčka

ROZMĚRY KŘÍDLA:

Standardní:	960 × 2 155 mm
Maximální:	1 200 × 3 000 mm
Tloušťka:	10 mm (dle typu skla)

VERTIKÁLNÍ ŘEZ



POSUVNÉ HLINÍKOVÉ AD S

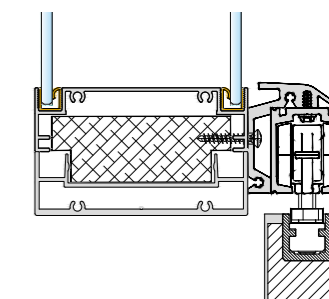
TECHNICKÉ SPECIFIKACE:

Popis:	interiérové posuvné dveře
Varianta:	jednokřídlé dvoukřídlé
Otevírání:	manuální automatické
Výplň:	plně prosklené
Neprůzvučnost Rw:	až 27 dB
Materiál:	al. rám kalené sklo LIKO-Glass®
Kotvení:	strop příčka

ROZMĚRY KŘÍDLA:

Standardní:	960 × 2 155 mm
Maximální:	1 200 × 3 000 mm
Tloušťka:	40 mm

VERTIKÁLNÍ ŘEZ



POSUVNÉ DŘEVĚNÉ WD40 S

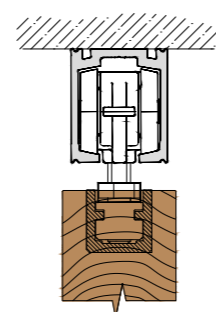
TECHNICKÉ SPECIFIKACE:

Popis:	interiérové posuvné dveře
Varianta:	jednokřídlé dvoukřídlé
Otevírání:	manuální
Výplň:	plně částečně prosklené
Neprůzvučnost Rw:	až 27 dB
Materiál:	LTD dýha lakovaná MDF HPL
Kotvení:	strop příčka

ROZMĚRY KŘÍDLA:

Standardní:	960 × 2 155 mm
Maximální:	1 200 × 3 000 mm
Tloušťka:	40 mm

VERTIKÁLNÍ ŘEZ



POSUVNÉ GLASS DESIGN

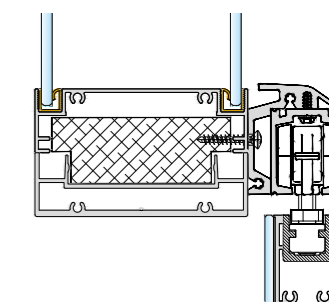
TECHNICKÉ SPECIFIKACE:

Popis:	interiérové posuvné dveře
Varianta:	jednokřídlé dvoukřídlé
Otevírání:	manuální automatické
Výplň:	al. rám za skleněnou výplň
Neprůzvučnost Rw:	až 27 dB
Materiál:	skrytý al. rám kalené sklo LIKO-Glass®
Kotvení:	strop příčka

ROZMĚRY KŘÍDLA:

Standardní:	960 × 2 155 mm
Maximální:	1 200 × 3 000 mm
Tloušťka:	48 mm

VERTIKÁLNÍ ŘEZ



DETAIL ZÁRUBNĚ

Zárubeň

pro systémy Micra II | Omega | RAVA
křídlo tl. 10, 12 mm (skleněné) | 40 mm (dřevěné)

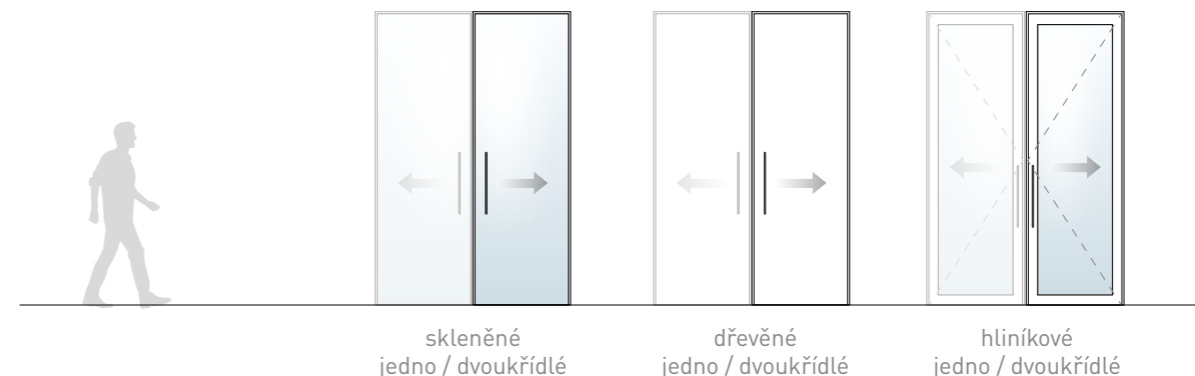


Zárubeň

pro systémy Micra I
křídlo tl. 10, 12 mm (skleněné) | 40 mm (dřevěné)



MOŽNOSTI DVEŘNÍCH KŘÍDEL





Sídlo společnosti:

LIKO-S, a.s.
U Splavu 1419
684 01 Slavkov u Brna
Česká republika

+420 5 44 22 11 11 | info@liko-s.cz

www.liko-pricky.cz

Staňte se naším fanouškem a buďte součástí příběhu...



FACEBOOK



YOUTUBE



LINKEDIN